



易启探索 家居工业4.0

易启探索 家居工业4.0



VR云设计
MES云制造
大规模定制
C2M
大数据驱动

第一次工业革命

创造了机器工厂的
“机械化”



1.0

第二次工业革命

分工明确、大批量生产
流水线模式的“电气化”



2.0

第三次工业革命

电子信息技术应用、
进一步实现生产的
“自动化”



3.0

第四次工业革命

“自动化”与
“信息化”结合



4.0

为什么需要工业4.0？

因为
“狼来了”

家居产业的两匹狼

互联网

VS

产能
过剩

工业4.0核心关键点 “建立联系”





家居行业的现状

危险的信息孤岛，各环节恶性循环



三维家 “易系统” 工业4.0解决方案

非标处理·强大

易改门店
易出孔位
自由设计
避梁避柱
异形切角

产品中心·一个

门店设计
工厂生产
设计互动
VR互动
订单数据
生产数据
安装数据

操作·简单

设计简易
拆单简单
排产简便
数控简明

1个云数据中心



全流程采集



大数据中心



全流程采集



C2M



驱动优化



全流程的运营

VR互动
引流

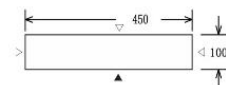
互动设计
签单

MES
生产指令

数控机床
柔性加工



批次号: 2016-0015
订单号: YG20160316-01



开料尺寸: 448*98*18
材质: 18mm红樱桃
广东三维家信息科技有限公司制作

3

背拉条

垂直
是
平孔
是



3-01

总包数: 08
包号: 8-1



所见即所得 虚拟即现实

三维家“易系统”工业4.0解决方案

楼盘案例设计
案例分享
朋友圈
短信推送
QQ邮件推送

设计引流
营销



扫一扫手机观看



激光测距
量尺复尺
自动生成
3D房型结构

激光测距
量尺



全屋10分钟
1分钟渲染
照片级效果
沉浸VR漫游
自动报价
所见即所得

互动设计
签单



效果图文件
直接一键
自动下单
自动读取
客户信息
订单信息

一键自动
下单

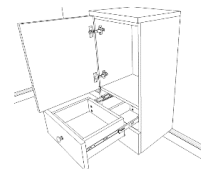


门店前端

32MM规范
强大非标
解析能力
一键生成
BOM清单
零件图

一键自动
拆单

- 自动安装五金
- 获取订单信息



方便多订单
混合排产
按照工艺
路线输出
加工指令

一键自动
排产

订单管理 订单列表

已接单 已生成批次 生产中 已入库 已发货 已完工 已取消

订单列表 已接单 已生成批次 生产中 已入库 已发货 已完工 已取消

序号	订单号	订单名称	订单日期	批次号
11	11000001	橱柜	2018-01-01	11000001
12	11000002	橱柜	2018-01-01	11000002
13	11000003	橱柜	2018-01-01	11000003
14	11000004	橱柜	2018-01-01	11000004
15	11000005	橱柜	2018-01-01	11000005
16	11000006	橱柜	2018-01-01	11000006
17	11000007	橱柜	2018-01-01	11000007
18	11000008	橱柜	2018-01-01	11000008
19	11000009	橱柜	2018-01-01	11000009
20	11000010	橱柜	2018-01-01	11000010

电子开料锯
CNC雕刻机
PTP
数控钻
数控封边
加工程序
自动生成

设备自动对接
生产



抓中药式
扫描分拣
板件条码
包装条码
扫描发货

条码扫描
打包



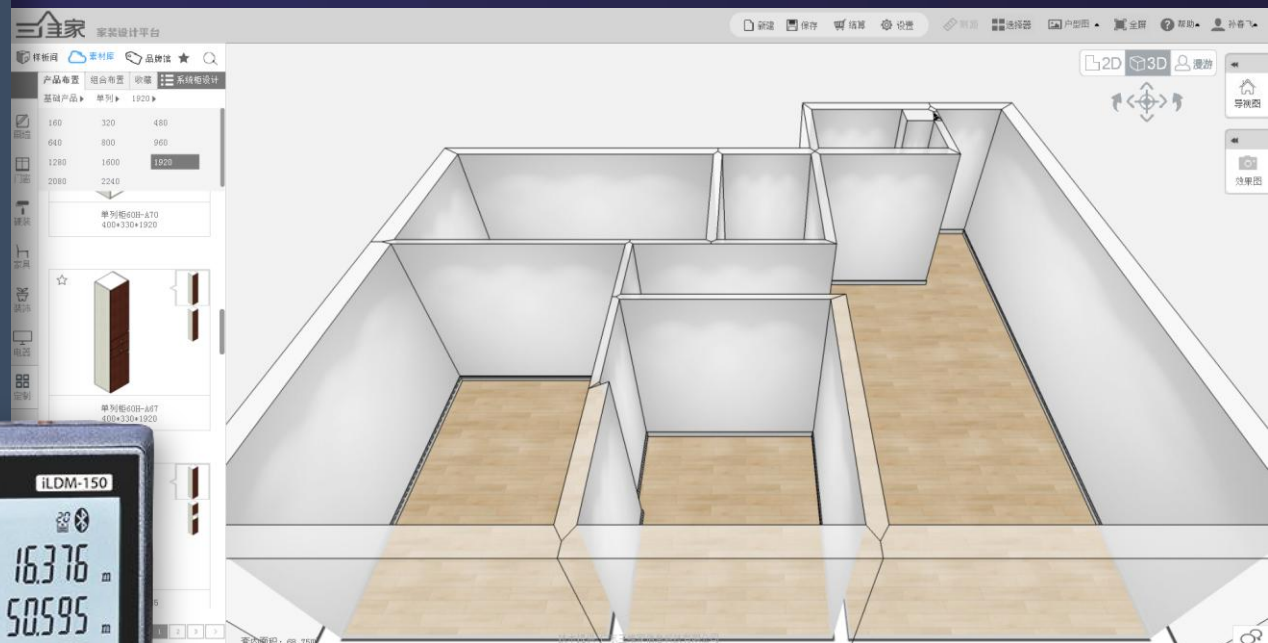
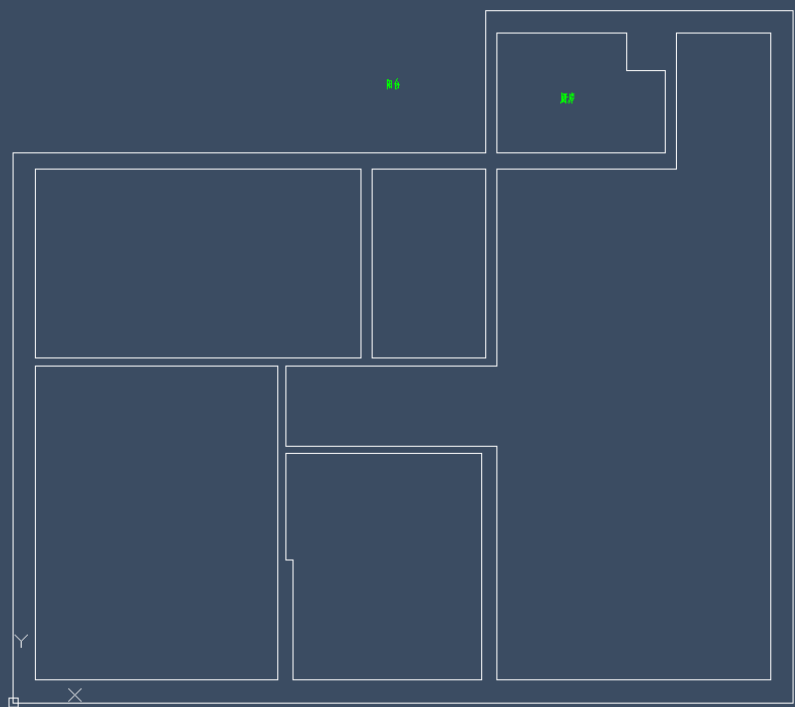
工厂后端

三维家“易系统”前后端的运作流程



技术驱动营销变革

三维家 “易系统” 如何全流程工作？



易量尺

激光测距、自动生成精确房型
解决量尺隐性成本问题



1 分钟 | 户型绘制



10 分钟 | 方案设计



1 分钟 | 渲染出图



720 度 | 全景效果图



设计 — 报价 — 下单

易设计
轻松设计
快乐签单



三全家
技术驱动营销变革



易沟通 亲身感受
无需言语

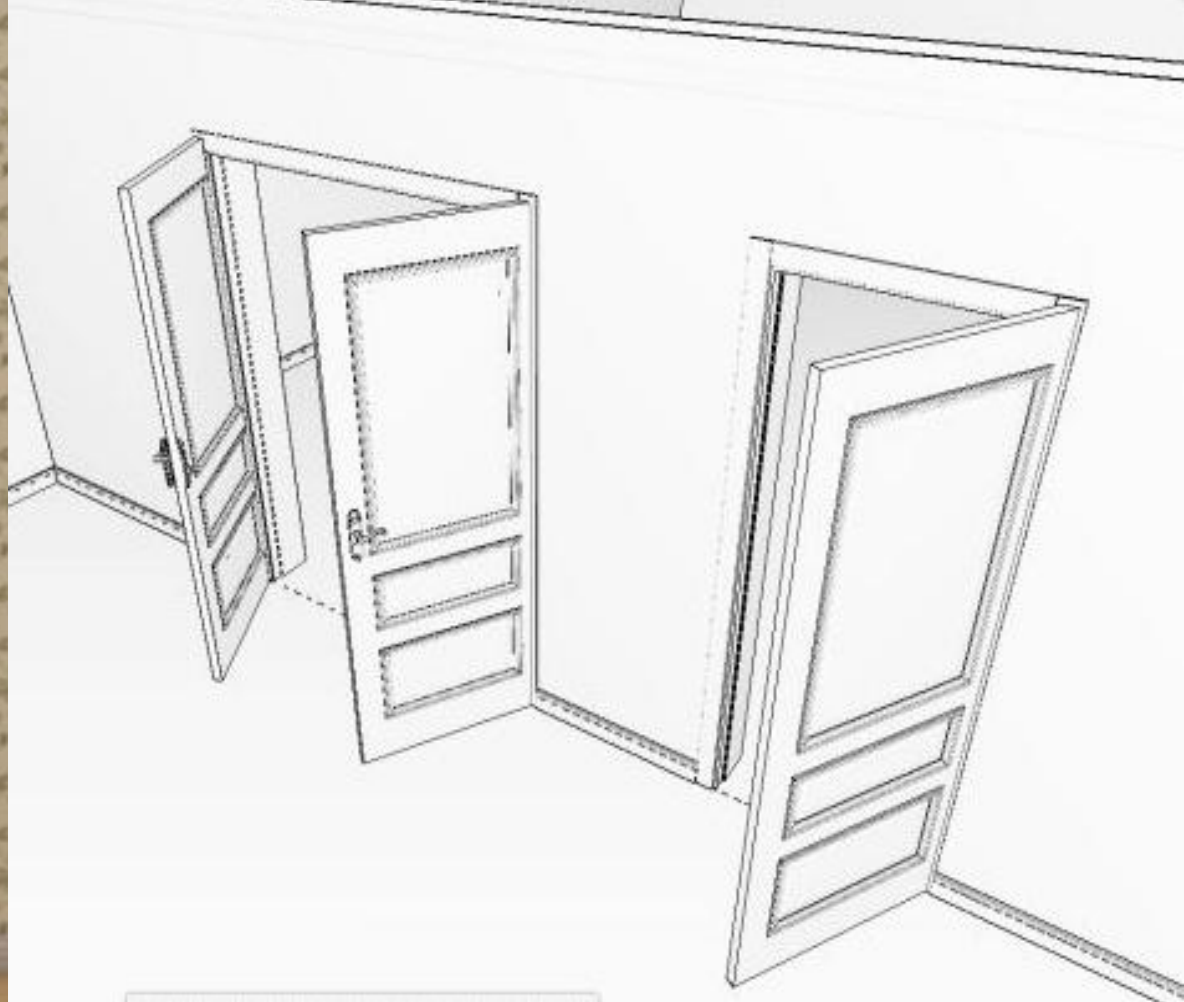
三全家
技术驱动营销变革



易沟通 亲身感受
无需言语



三全家
技术驱动营销变革



易沟通 亲身感受
无需言语



下单



空间信息: 主卧

订单类型: 衣柜

订单名称: 李先生主卧

主材颜色: 苏香桐

预约安装时间: 2016-07-15

客户名称: 李嘉俊

选择

客户电话: 13697453238

客户地址: 广东省梅州市梅江区东汇城D5-604

门店名称: iwo家居总部

联系人:

联系方式:

收货地址:

备注:

温馨提示: 如果下单后再次修改并且保存之前下单方案, 下单的结果将会不准确。如果确实需要修改, 请新建订单

下单

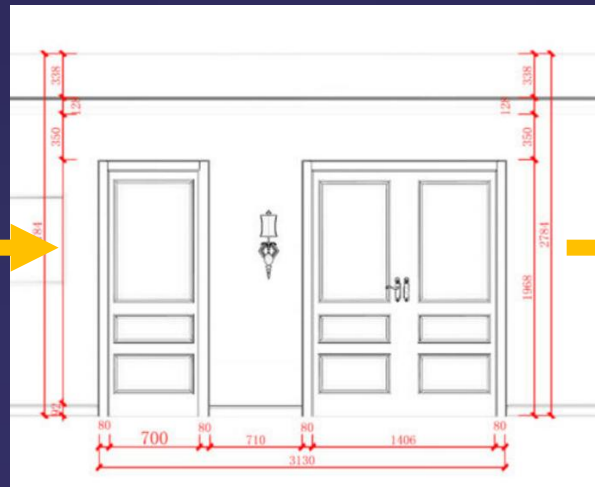
易下单

设计文件一键下单

自动提取设计文件的客户信息、订单类型、材料属性

CAD下单时代的终结者

三行家
技术驱动营销变革



OPPEIN 欧派		欧派家居集团股份有限公司							
有家 有爱 有欧派									
客户姓名:	陈先生	合同编号:	SVJ2016121000028	订货日期:	2017/12/10				
联系电话:	13722387612	商场导购:		交货日期:	2017/12/19				
联系地址:	广州市天河区软件路15号	联系电话:		送货地址:					
时尚系列			备注:						
一、木门									
编号	系列	型号	高	宽	厚	材质	单价	数量	金额(元)
1	时尚系列	门套线SVJMTX-01	1968	1406	290	白桂木09	399	1	399
2	时尚系列	门套板SVJMTB-01	1968	1406	290	白桂木09	399	1	399
3	时尚系列	门扇SVJMS-L	1968	703	290	白桂木09	499	1	499
4	时尚系列	门扇SVJMS-R	1968	703	290	白桂木09	499	1	499
小计						1796			
二、五金									
编号	名称	型号	数量	单位	单价	金额(元)			
1	拉手	SVJLS-01	2	套	188	376			
2	合页	SVJHY-L	2	个	20	40			
3	合页	SVJHY-R	2	个	20	40			
4	门磁吸	SVJ08	1	个	20	20			
小计						476			
总计金额:						2272			



易拆单

一键自动生成
自动工艺规范解析
板件清单
五金清单

趟门清单
非平板门板清单
板件零件图



下单 ✕

空间信息: 订单类型:

订单名称:

主材颜色: 预约安装时间:

客户名称:

客户电话:

客户地址:

门店名称:

联系人: 联系方式:

收货地址:

备注:

温馨提示: 如果下单后再次修改并且保存之前下单方案, 下单的结果将会不准确。如果确实需要修改, 请新建订单

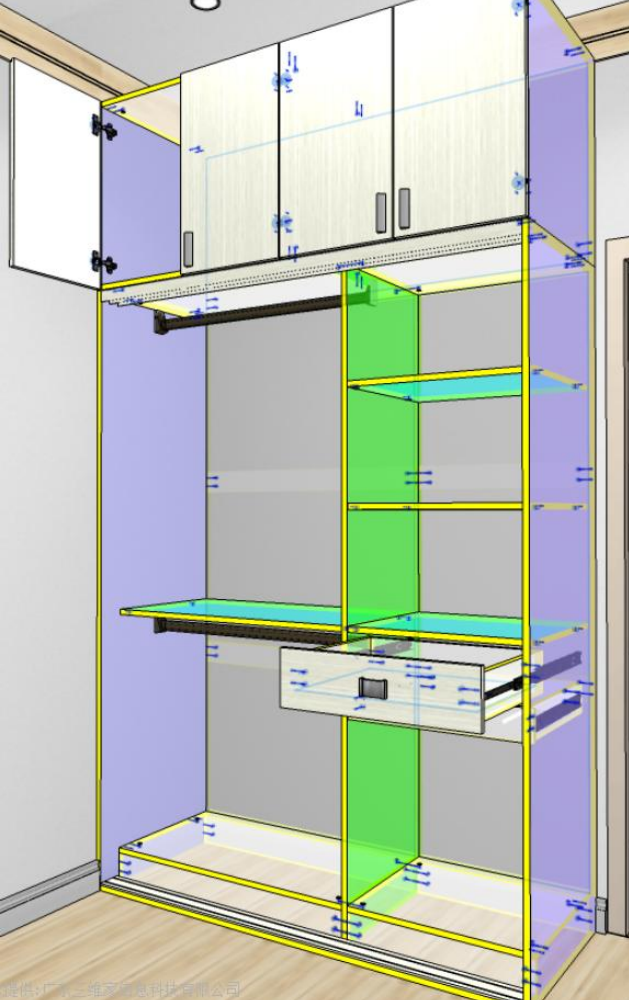
易下单

设计文件一键下单

自动提取设计文件的客户信息、订单类型、材料属性

CAD下单时代的终结者





板件 (BOM清单)

部件名称	部件编号	成型尺寸			开料尺寸			数量
		长	宽	厚	长	宽	厚	
柜架左下侧板	1-001	2020.00	600.00	18.00	2018.8	598.8	18.00	1
柜架右下侧板	1-002	2020.00	600.00	18.00	2018.8	598.8	18.00	1
下导板	1-003	1464.00	90.00	18.00	1462.8	88.8	18.00	1
柜架左上侧板	1-004	580.00	600.00	18.00	578.8	598.8	18.00	1
柜架右上侧板	1-005	580.00	600.00	18.00	578.8	598.8	18.00	1
底板	1-006	564.00	510.00	18.00	562.8	508.8	18.00	1
背板5m	1-007	2053.00	574.00	5.00	2051.8	572.8	5.00	1
顶板	1-008	564.00	510.00	18.00	562.8	508.8	18.00	1
后地脚板	1-009	564.00	100.00	18.00	562.8	98.8	18.00	1
前地脚板	1-010	564.00	100.00	18.00	562.8	98.8	18.00	1
背拉条	1-011	564.00	80.00	18.00	562.8	78.8	18.00	1
背拉条	1-012	564.00	80.00	18.00	562.8	78.8	18.00	1
搁架左侧板	1-013	450.00	93.00	18.00	448.8	91.8	18.00	1
搁架右侧板	1-014	450.00	93.00	18.00	448.8	91.8	18.00	1
搁架背板	1-015	502.00	93.00	18.00	500.8	91.8	18.00	1
搁架底板	1-016	558.00	93.00	18.00	556.8	91.8	18.00	1
左抽侧板	1-017	450.00	116.00	18.00	448.8	114.8	18.00	1
右抽侧板	1-018	450.00	116.00	18.00	448.8	114.8	18.00	1
抽屉底板	1-019	513.00	423.00	5.00	511.8	421.8	5.00	1

柜号	名称	编号	成型尺寸			材料	单位	数量	单价	非标价	件数
			宽	深	高						
1	平直门板	MB	373	596	18	80实木多层板/苏香桐	平方	0.22	0.00	0	4
3	抽屉	pmh	564	160	18	80实木多层板/苏香桐	平方	0.09	0.00	0	1

序号	名称	编码	规格	单位	数量	图示
1	直纹木梢	40MS			14	
2	18厚三合一	18-SHY			62	
3	双头连接件	threeandone			8	

衣柜趟门报价单

客户姓名: 蔡蔡

客户地址: 2016/06/20

客户电话: 18688390029

设计电话: 蔡蔡

订单号: 蔡蔡

技术驱动营销变革

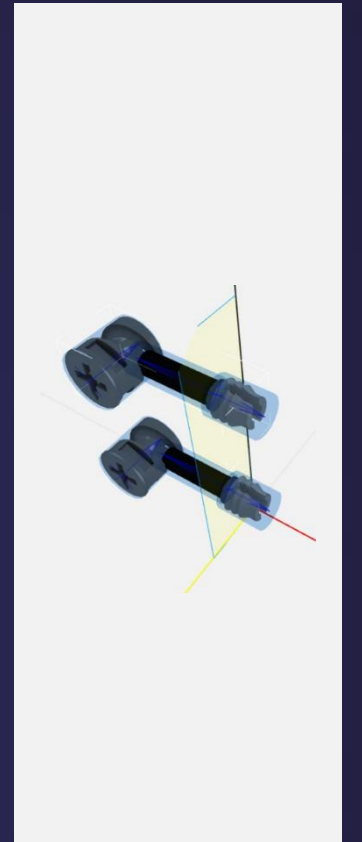
预览图

内部结构预览图

门型样式		A柜-01/20-实木多层板	
总宽	1464	定鞋	A柜-01 苏香桐
总高	1984	上横框	SH 苏香桐
层数	2	下横框	XH 苏香桐
上轨	A柜-01 1464	缓冲器	
下轨	A柜-01 1464	单扇亮高	¥757.¥1946
趟门总价		0.00	

详细信息

第一层		第二层		第三层		第四层	
分块	材料	分块	材料	分块	材料	分块	材料
分块1	1mm-01 苏香桐	分块1	1mm-01 苏香桐				
分块2	1mm-01 苏香桐	分块2	1mm-01 苏香桐				
分块3	1mm-01 苏香桐	分块3	1mm-01 苏香桐				
分块4	1mm-01 苏香桐	分块4	1mm-01 苏香桐				



易拆单

一键自动生成
自动工艺规范解析
板件清单
五金清单

趟门清单
非平板门板清单
板件零件图

状态	订单类型	主材颜色	订单编号	批次号
已生成批次	系统柜	红樱桃	IWO-61XT16052101	101-160521-01
已生成批次	衣柜	苏香桐	IWO-661YG16060601	101-160606-01
已生成批次	系统柜	红樱桃	IWO-61XT16052102	101-160521-01
已生成批次	系统柜	苏香桐	IWO-661XT16060602	101-160606-01
已生成批次	衣柜	苏香桐	IWO-661YG16060701	101-160607-02
已生成批次	系统柜	苏香桐	IWO-661XT16060702	101-160607-03
已生成批次	系统柜	苏香桐	IWO-661XT16060701	101-160607-02
已生成批次	系统柜	进口乳白	IWO-61XT16052508	101-160525-02
已生成批次	系统柜	进口乳白	IWO-61XT16052603	101-160526-01
已生成批次	系统柜	进口乳白	IWO-61XT16052602	101-160526-01

批次号: 2016-0015
订单号: YG20160316-01

3 背拉条

垂直是
平孔是

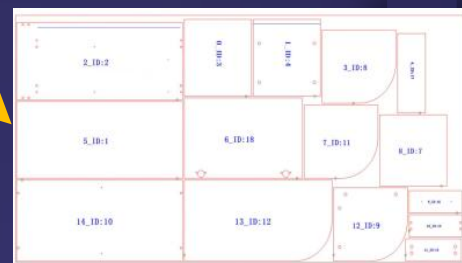
开料尺寸: 448*98*18
材质: 18mm红樱桃

广东三维家信息科技有限公司制作

3-01 总包数: 08 包号: 8-1

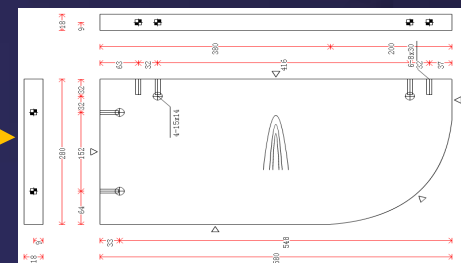
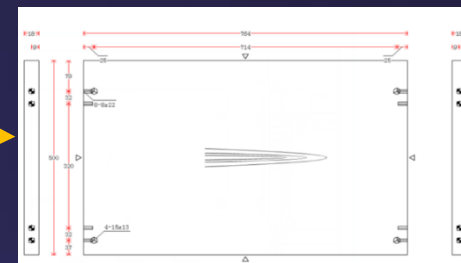
自动贴码机

电子开料锯



CNC雕刻机

数控钻



PTP加工中心

多订单混合排产
按工艺路线输出加工指令

家具订单装箱清单						
装箱清单 ()			包装规格: 1960*650*54			
批次号:	IW20160316001	总包数: 8包	包号	订单号		
包装条码:		3	YG20160316-01			
客户名称:	孙春飞 (主卧衣柜)					
门店地址:	广州市天河区软件路15号9楼					
序号	部件名称	流水号	数量	材料	尺寸规格	包装层数
1	左侧板	1	1	红樱桃	1920*510*18	1
2	右侧板	2	1	红樱桃	1960*510*18	3

易生产

“易系统”生产模块，
为企业打造一个扎实、
可靠、全面、可行的制造协同管理平台。



G600 T22
 G0 Y324.000 X2387.000 Z10.000
 G1 Y324.000 X2387.000 Z-13.000 F2500
 G0 Y324.000 X2387.000 Z10.000
 G0 Y516.000 X2387.000 Z10.000
 G1 Y516.000 X2387.000 Z-13.000 F2500
 G0 Y516.000 X2387.000 Z10.000

NC代码
 自动对接雕刻机开料



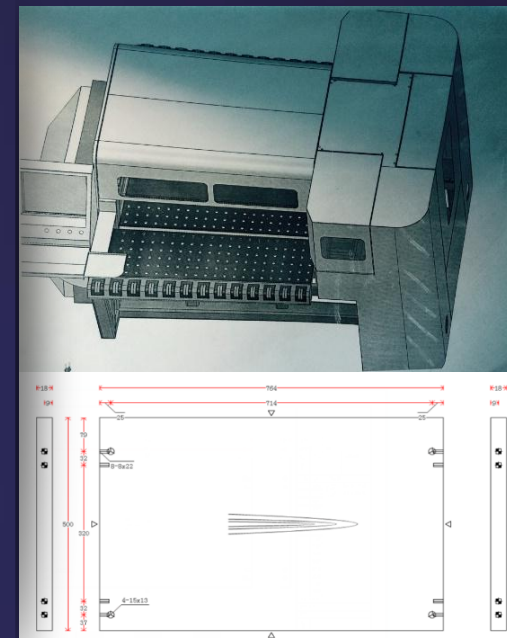
000002250000008	层板	层板	1	364	352	18
000002250000009	右圆弧顶板	右圆弧顶板	1	400	362	18
000002250000010	右圆弧底板	右圆弧底板	1	400	362	18
000002250000011	背板18m	背板18m	1	900	400	18
000002250000012	右圆弧板	右圆弧板	1	400	362	18
000002250000013	右圆弧顶板	右圆弧顶板	1	800	400	18
000002250000014	抽屉背板	抽屉背板	1	302	110	18
000002250000015	抽屉前板	抽屉前板	1	302	110	18
000002250000016	抽屉底板	抽屉底板	1	313	261	5
000002250000017	抽屉左侧板	抽屉左侧板	1	288	110	18
000002250000018	抽屉右侧板	抽屉右侧板	1	288	110	18
000002250000019	抽面	抽面	1	151	393	18
000002250000020	掩门	掩门	1	640	397	18

CSV文件
 自动对接电子开料锯开料



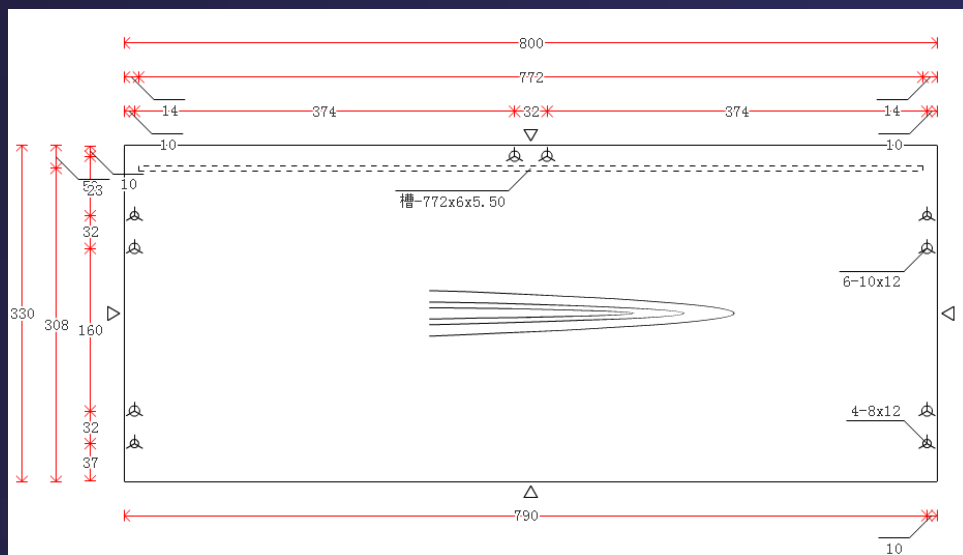
HP="1"
 UP="0"
 GX="1"
 DW="0"
 ModusMirror="0"
 _BSX="2020.00"
 _BSY="600.00"
 _BSZ="18.00"

MPR文件
 自动对接PTP加工



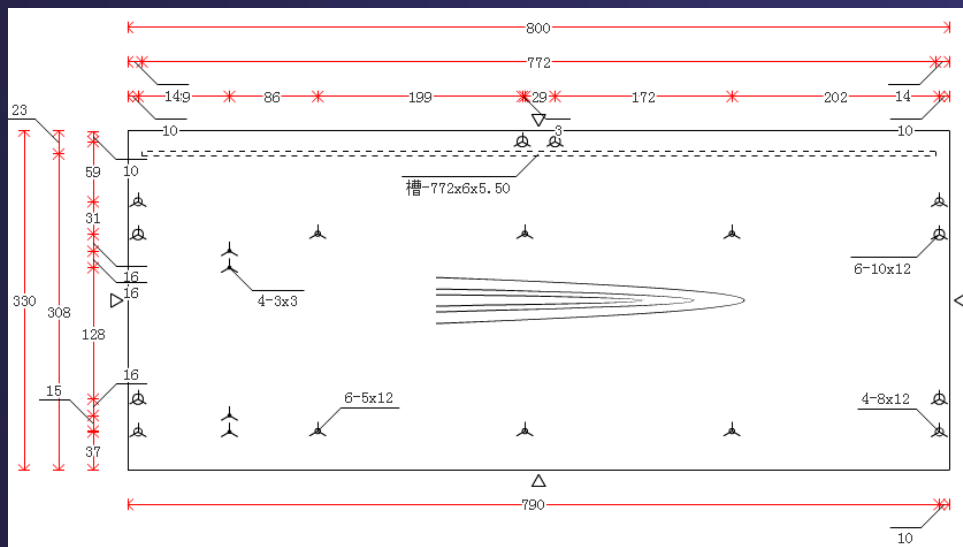
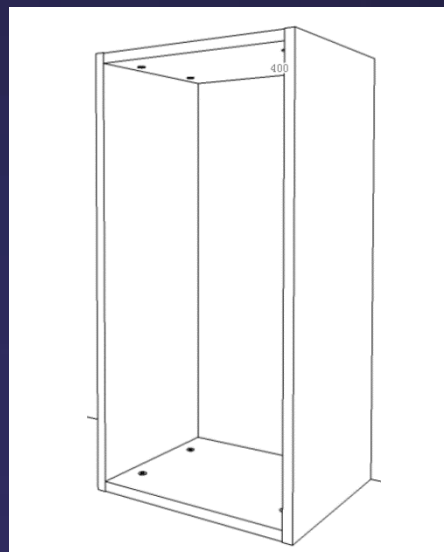
DXF文件
 自动对接数控钻加工

易生产



强大的结构非标
工艺处理能力

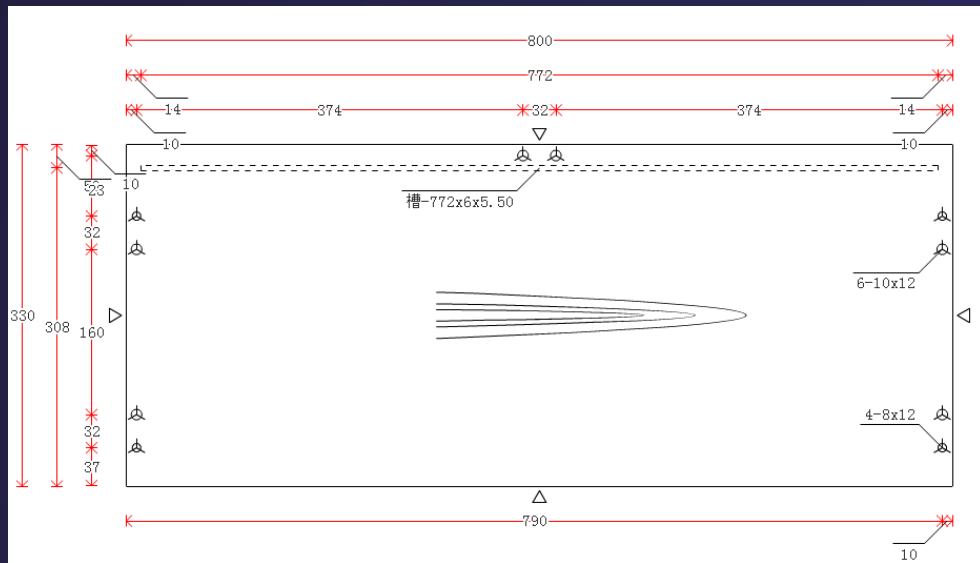
无层板
的左侧板孔位



加层板抽屉
的左侧板孔位

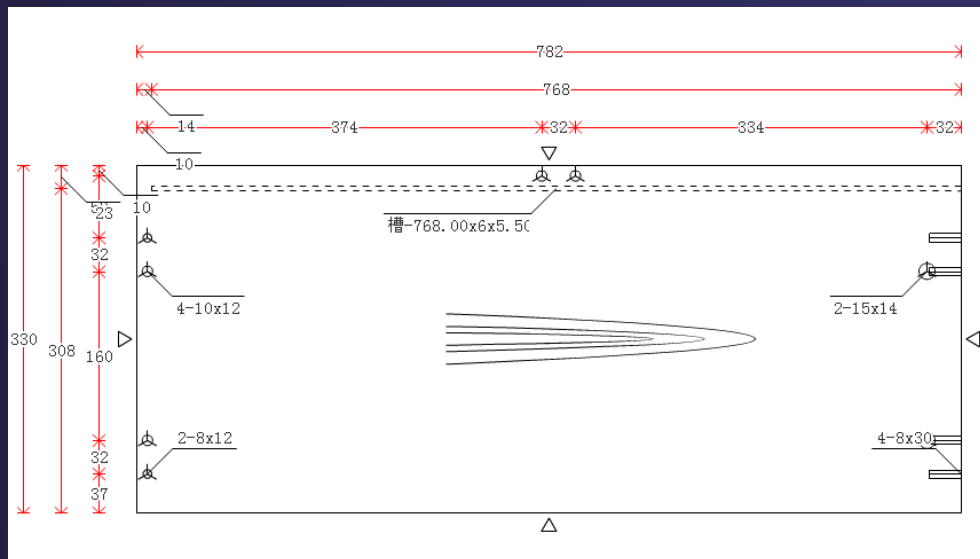
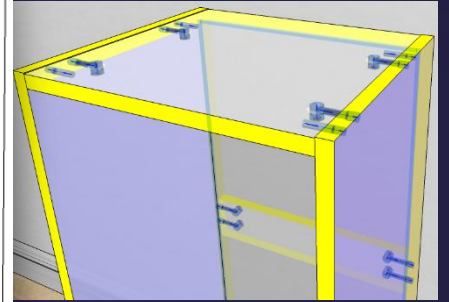
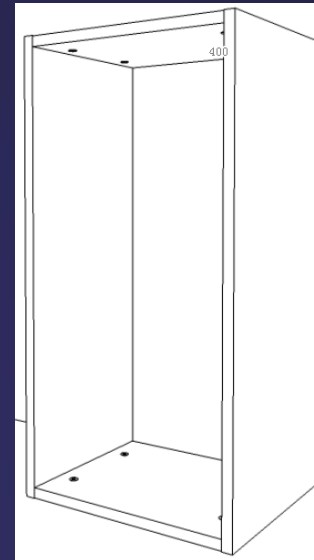


易生产

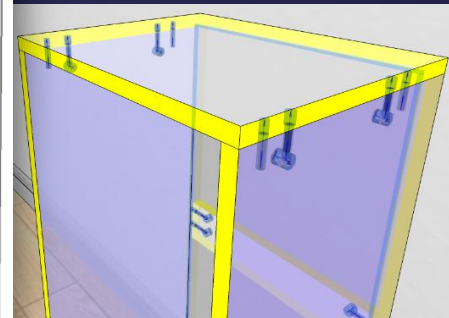
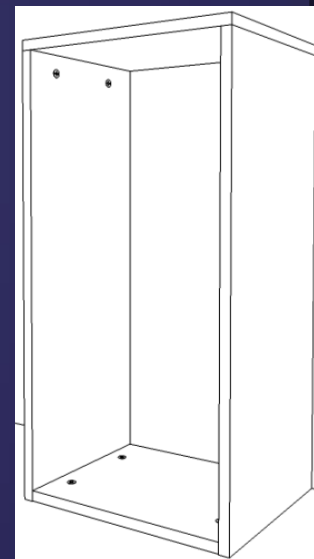


强大的结构非标
工艺处理能力

侧包顶板
的左侧板孔位

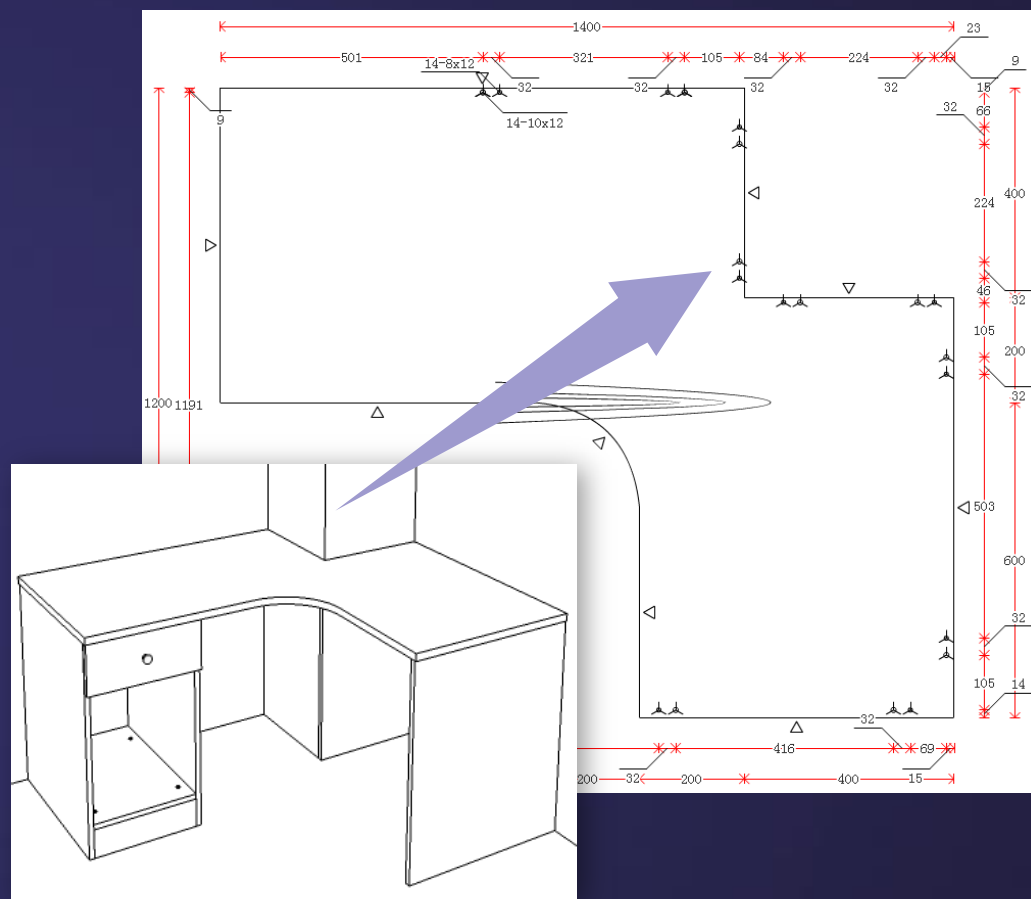
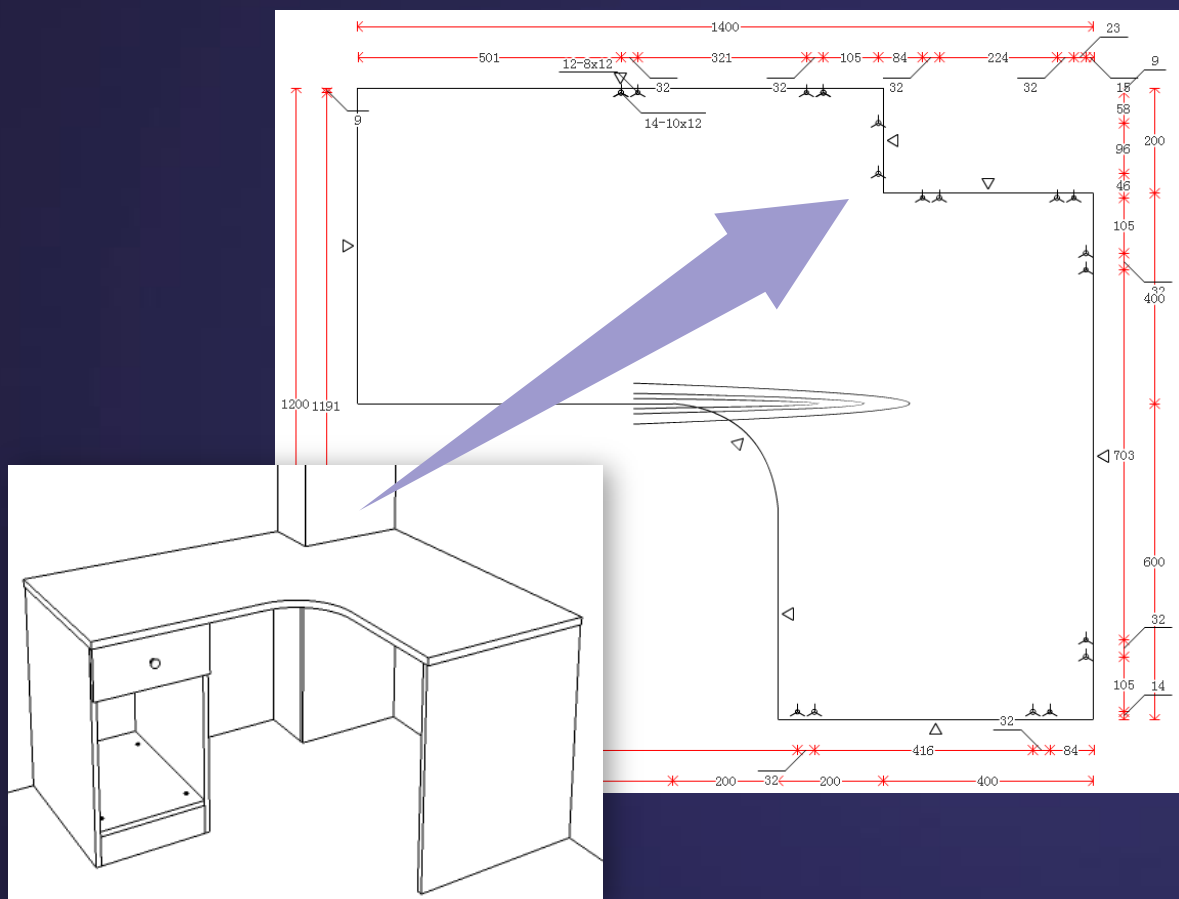


顶包侧板
的左侧板孔位



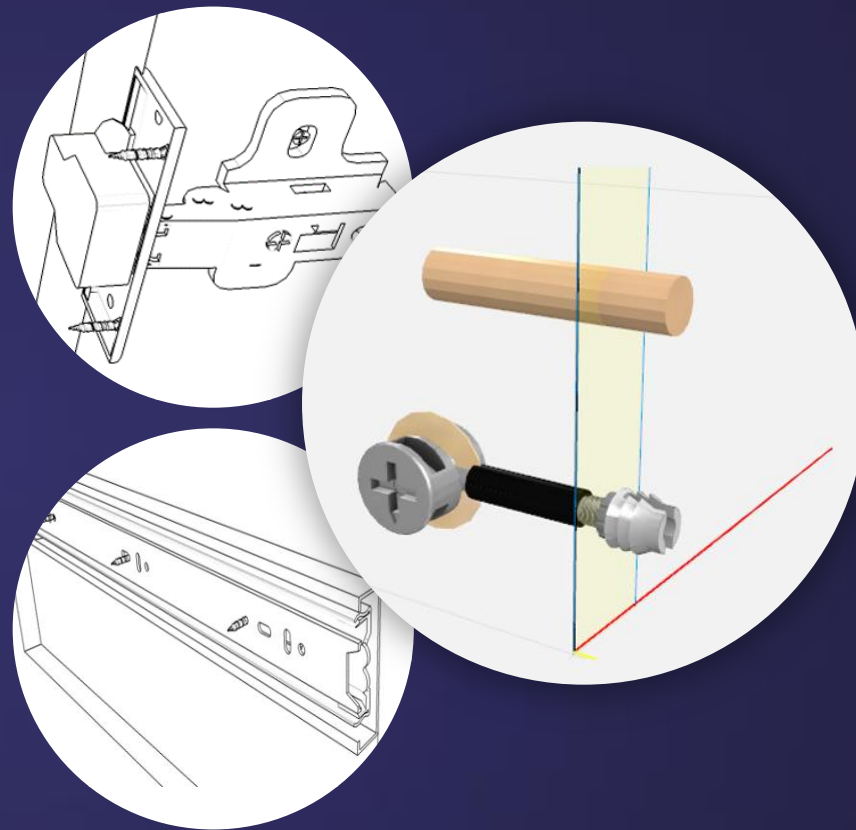
易生产

异型切角自动孔位解析

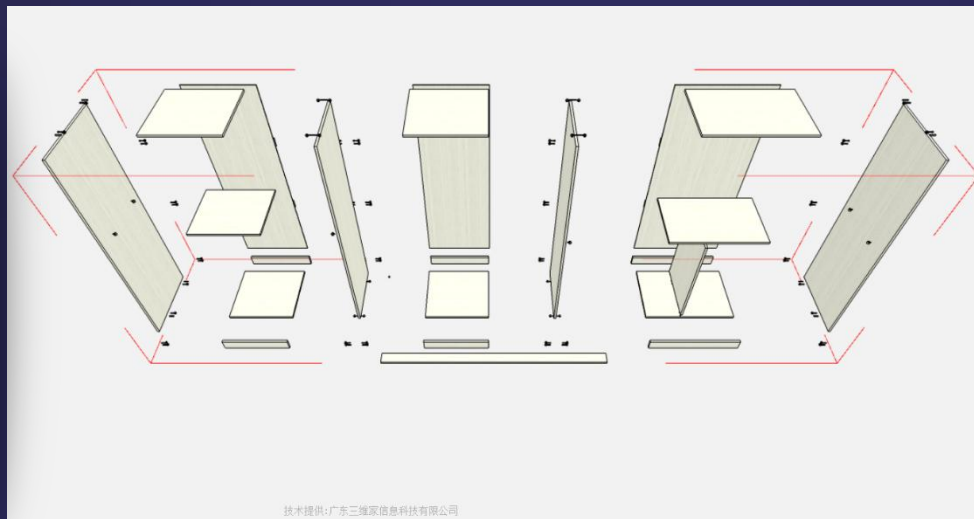
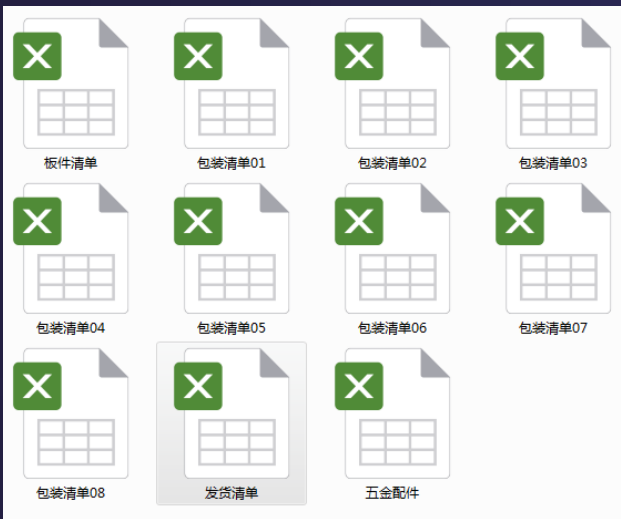


易生产

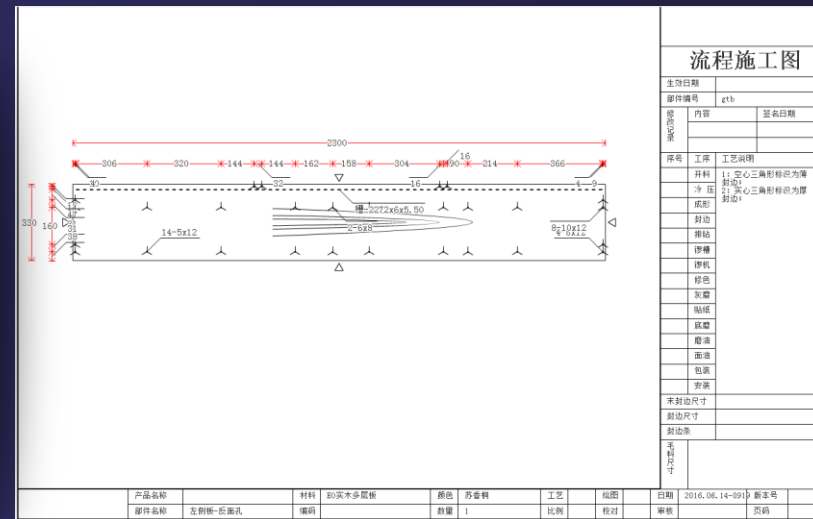
齐备的五金工艺库



易生产



技术提供:广东三雄家信息科技有限公司



流程施工图

生产日期		
零件编号	etb	签名日期
姓名	肖晋	
序号	工序	工艺说明
	开料	1: 空心三角形标识为薄
	冲边	2: 实心三角形标识为厚
	成形	封边
	排钻	
	喷漆	
	打磨	
	抛光	
	包装	
	发货	
	开边尺寸	
	封边尺寸	
	封边条	
	开边尺寸	

易包装

软件要自动生成安装清晰的作业指令，
 那些包是那些产品的，哪个房间哪面墙的，
 以及先装什么后装什么，所有孔槽全部在工厂打好，
 杜绝现场划线打孔，一步一步的清晰指引，是人都能装好，解决安装效率问题



三维家 “易系统” 的价值

三维家的愿景

让家居门店、工厂的运营更加高效、简单



解决门店业绩难题

强大的移动互联网营销、销售工具-解决门店最痛的客流、成交率、客单价的难题



摆脱对设计师依赖

易量尺、易设计、易下单-彻底解放门店，摆脱对设计师的高度依赖的大瓶颈



极大降低安装成本

全打孔模式及清晰的分包拆包、装板次序的作业指引彻底摆脱对安装工的高度依赖，还极大降低成本



快速精准处理订单

设计文件一键下单、工厂一键拆单、加工中心加工程序自动生成、前端后端一个设计数据源，彻底解决订单处理的快速、正确准确的问题



系统指挥人与设备

条形码全流程管理及各工位作业指令自动生成，实现让系统指挥人、指挥设备，彻底摆脱对熟练工人的高度依赖

三维家的愿景

让家居门店、工厂的运营更加高效、简单



菠萝吹雪 蔡志森

三维家科技 www.3vjia.com

**THANK
YOU!**